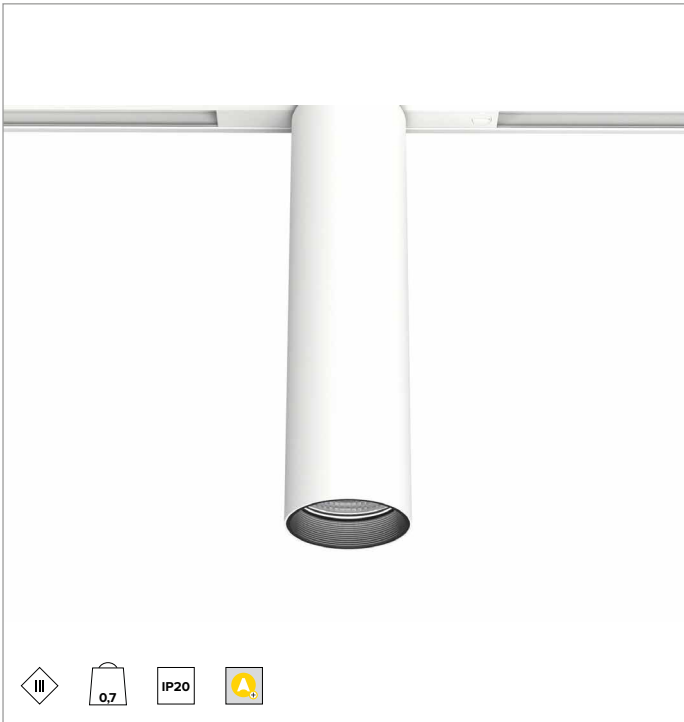
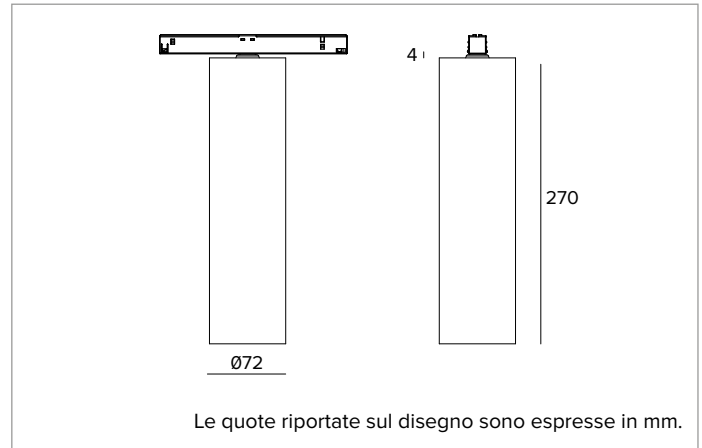


1T9832DA | FORTYEIGHT Label 7 - Fix

Apparecchio professionale per sorgenti LED a luce diretta, alimentato a bassissima tensione



	3000K	H(m)	D(m)	Emax(lx)		
	Ra90		27°			
	Fixture Power	11W	1	0.49	3684	
	Source Flux	1451lm	2	0.98	921	
	Fixture Flux	1000lm	3	1.47	409	
	Efficacy	91lm/W	4	1.96	230	
TS1877	Imax=2539cd/klm	Imax	3684cd	5	2.45	147



SORGENTE

LED Chip on Board ad alta efficienza Ra90. 3500K su richiesta.

Classe di efficienza energetica: D

Potenza nominale: 10W

Flusso nominale: 1451lm

Indice resa cromatica: 90

Rf: 92

Rg: 101

CCT nominale: 3000K

SDCM: 1,5

Durata utile (L80/B10): >50000h tq +25°C

CARATTERISTICHE ILLUMINOTECNICHE

Versione FL - ottica di precisione con riflettore a sfaccettature convesse in alluminio anodizzato speculare, filtro olografico diffondente e anello cut off in silicone nero.

Ottica: RIFLETTORE

Apertura di fascio: FL

Rendimento ottico: 69%

Flusso apparecchio: 1000lm

Efficienza luminosa: 91lm/W

Sicurezza fotobiologica: Conforme al gruppo di rischio basso RG1

CARATTERISTICHE MECCANICHE

Corpo cilindrico in alluminio ricavato da processo di estrusione e rivestito con vernice a polvere.

Colore e finitura: Bianco gesso

Dimensioni: D=72mm

Peso: 0,7Kg

Versione: DALI

Grado di protezione: IP20

CARATTERISTICHE ELETTRICHE

Versione DALI, alimentazione a binario. Sistema di controllo Casambi disponibile tramite accessorio.

Potenza apparecchio: 11W

Alimentazione: 48Vdc

Classe di isolamento: CLASSE 3

Classe F: SI

Temperatura ambiente: 0°C / +25°C

INSTALLAZIONE

Sistema rapido di fissaggio meccanico del prodotto al binario.

NOTE

Apparecchio non polarizzato. Adattatore bianco. Disponibile su richiesta in versione 110-277Vac. Non compatibile con il binario Fortyeight Trimless Deep. Commissioning del sistema di regolazione tramite APP gratuita; l'intervento di un tecnico specializzato può essere quotato su richiesta.

GARANZIA

5 anni.

AVVERTENZE

Apparecchio progettato per essere smaltito/riciclato a fine vita. Sorgente luminosa (solo LED) sostituibile da un professionista. Alimentatore sostituibile da un professionista.

A motivo dell'evoluzione tecnologica dei componenti elettronici i dati indicati sono soggetti ad aggiornamento e quindi deve essere richiesta conferma in fase d'ordine. Flusso luminoso e potenza elettrica presentano tolleranze di +/-10% rispetto al valore indicato. tq +25°C (CIE 121).

Si riserva la facoltà di apportare modifiche tecniche.

Targetti Sankey S.r.l.
Via Pratese, 164
50145 Firenze - Italy
Tel: +39 055 37911
targetti.com
targetti@targetti.com

CCIAA Firenze
Share Capital:
€ 500.000,00
VAT N. (IT):
01537660480
R.E.A.: FI-275656

TARGETTI